

## КРАНЫ ШАРОВЫЕ BV

### Кран шаровой трехходовой серии BV3 фланцевый

#### Применение

Для использования в системах водоснабжения, химической, нефтехимической, пищевой, целлюлозно-бумажной, горнодобывающей, сталелитейной промышленности, в паровых и пароконденсатных системах.

#### Технические характеристики

Стандарт	ГОСТ (DIN)/ANSI (по запросу)
Условный диаметр	15–200 мм*
Условное давление	1,6** МПа
Рабочая температура	-30...+200°С***
Присоед. фланцы	ГОСТ 33259-2015
Фланец под привод	ISO 5211
Присоединение	Фланцевое
Управление	Рукоятка****, редуктор, пневмопривод, электропривод
Герметичность	Класс «А»

\* Другие диаметры по запросу.

\*\* Другие давления по запросу.

\*\*\* Другая температура по запросу.

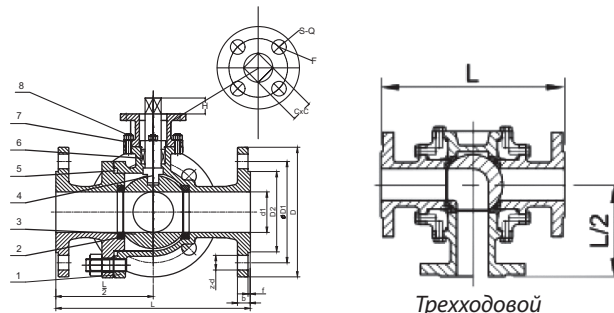
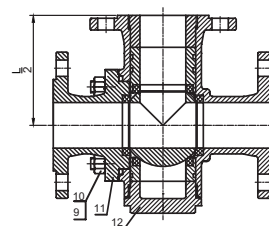
\*\*\*\* До DN150 мм.

#### Спецификация

№	Деталь	Материал		
1	Корпус	ст.20Л (WCB)	08X18H10 (CF8)	03X17H14M3 (CF8M)
2	Седло	PTFE + 25% графита		
3	Шар	08X18H10 (304)	03X17H14M3 (316)	
4	Шток	08X18H10 (304)	03X17H14M3 (316)	
5	Прокладка	PTFE		
6	Уплотнение по штоку	PTFE		
7	ISO фланец	ст.20Л (WCB)		
8	Болт	08X18H10 (304)		
9	Гайка	08X18H10 (304)		
10	Болт	08X18H10 (304)		
11	Крышка корпуса	ст.20Л (WCB)	08X18H10 (CF8)	03X17H14M3 (CF8M)
12	Заглушка	ст.20Л (WCB)	08X18H10 (CF8)	03X17H14M3 (CF8M)

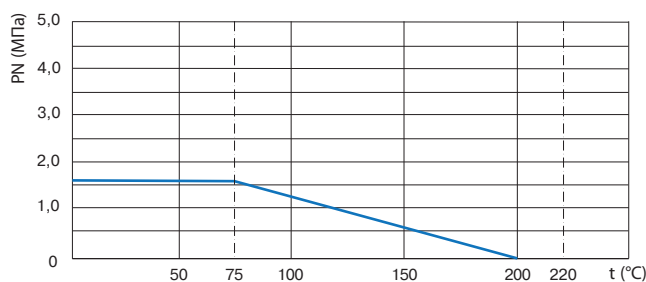
#### Размеры, (мм)

DN	L	d1	D	D1	D2	b	f	z-d	H	F	S-M	CxС
15	150	15	95	65	45	16	2	4-14	10	50	4-M6	11x11
20	160	20	105	75	58	16	2	4-14	10	50	4-M6	11x11
25	180	25	115	85	68	18	2	4-14	12	50	4-M6	11x11
32	200	32	140	100	78	18	2	4-18	12	50	4-M6	11x11
40	220	39	150	110	88	18	2	4-18	18	70	4-M8	17x17
50	240	49	165	125	102	20	2	4-18	18	70	4-M8	17x17
65	260	65	185	145	122	20	2	8-18	20	102	4-M10	22x22
80	280	79	200	160	135	20	2	8-18	20	102	4-M10	22x22
100	320	99	220	180	158	20	2	8-18	22	102	4-M10	22x22
125	360	124	250	210	188	22	2	8-18	25	140	4-M16	36x36
150	440	148	285	240	212	23	2	8-22	32	140	4-M16	36x36
200	550	196	340	295	268	24	2	8-22	36	165	4-M18	46x46



Трехходовой

#### Диаграмма «Температура-Давление»



#### Пример заказа

BV03T.04.050.16 Ф/Ф (DN50 PN 16, нержавеющая сталь, присоединение фланцевое, Т-порт).



## КРАНЫ ШАРОВЫЕ BV

### Возможные конфигурации трехходовых кранов

Трехходовые шаровые краны, T-порт							
Стандартная конфигурация	Возможные конфигурации						
T1-90°	T2-90°	T3-90°	T4-90°	T5-180°	T6-180°	T7-180°	T8-180°

Трехходовые шаровые краны, L-порт	
Стандартная конфигурация	Возможная конфигурация
L2-90°	L3-180°

